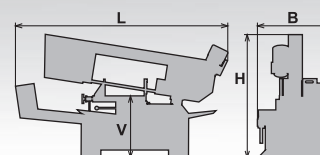
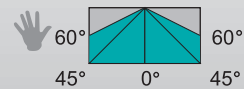




360x500 GH-LR



mm	0°	45°	60°	45°	60°	$\frac{b}{a \times b}$
	360	350	270	360	310	X
	250*	180*	130*	180*	130*	X
$\frac{a}{a \times b}$	500x360	400x180	270x320	400x190	310x170	500x220
$\frac{b}{a \times b}$	500x360	350x360	240x360	330x360	200x360	500x220

3x400V 50 Hz	2,0/2,6	42/85	4780x34x1,1		650
L	B	Hmin	Hmax	V	
2750	950	1420	2270	820	

*doporučené hodnoty /recommended values

360x500

360x600

400x400

440x600

460x600

500x750

510x510

600 CAMEL

700x750

600x1100

850x1000

1200x1400

150x200

150x250

220x280

240x280

250x315

290x290

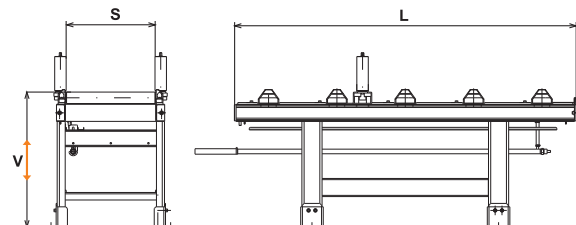
290x320

350x400



PEGAS

360x500 GH-LR

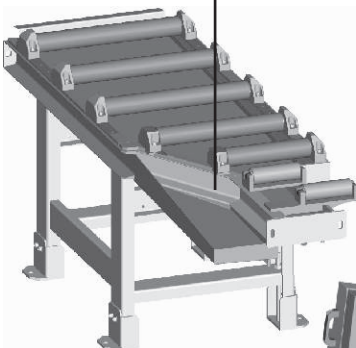


	L [mm]	V [mm]	S [mm]	Σ	Kg	kg
RDZ/RDZM	2000	790+30	520	8	1000	300
RDP/RDPM	2000	790+30	520	7	1000	290
RDT	2000	790+30	520	5	1000	255
RDM	2000	790+30	520	5	1000	230
RDML	2000	790+30	520	5	1000	300

OPTION

360 RDP 2000

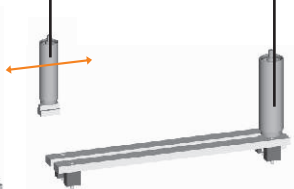
360 RDPM 2000



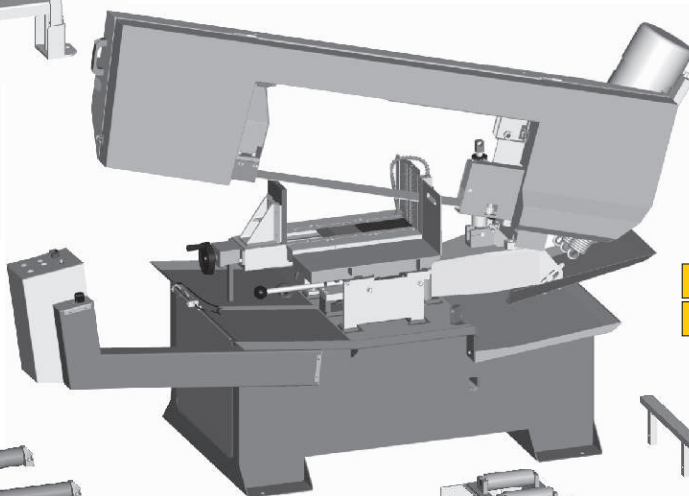
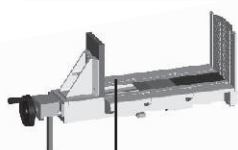
360 RBS

+RB

360 RB



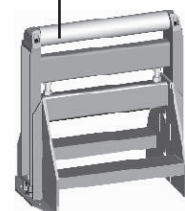
360 SRZ-M



OZP-L 2000

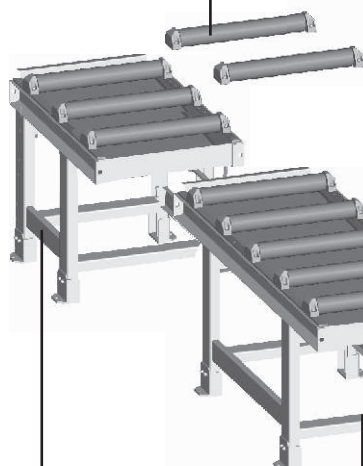
OZD-L 2000

360 RDH



360 V

+RDT



OZS 2000

OZSD 2000

+RDM

OZP-D 2000

OZP-D 2000

OZP 2000

OZP 1000

360 RDZ 2000

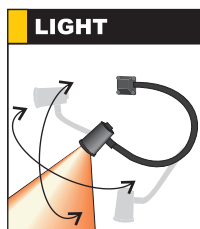
360 RDZM 2000



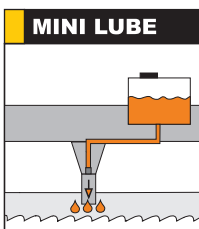
360 RDT 1000/520

360 RDT 2000/520

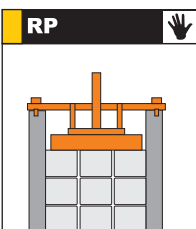
360 RDM 2000/520



LIGHT



MINI LUBE



RP

360 RDML 2000/520

+RDM

■ STANDARD ■ OPTION



PEGAS-GONDA s.r.o, Čs. armády 322, 684 01 Slavkov u Brna
Tel: 00420-544 221 125, 00420-544 221 126, fax: 00420 544 227 389
E-mail: pegas@gonda.cz, www.pegas-gonda.cz, Czech Republic



32-086 Węgrzce, ul. Forteczna 2
tel. 012 286 39 20, 286 34 30
fax 012 285 71 05
tel. kom. 604 200 846
e-mail: ekomet@ekomet.com.pl
www.ekomet.biz

- výrobce si vyhrazuje právo provádět změny technických údajů, technické údaje odpovídají 1.2.2012
/producer has the right to make changes of technical data, technical data are valid on 1.2.2012/
- píla na fotografiích není vždy v základním provedení /the machine in the picture is not always in the basic version
- uvedené rozměry odpovídají stroji v základním provedení /mentioned diameters are for machine in basic version/